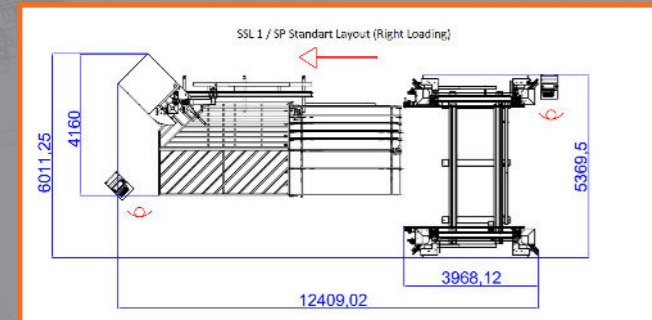


schtec Kaynak ve Temizleme Otomasyon Hattı



SSL 1 - SSL 1/SP

Dört Köşe Kaynak ve CNC Köşe Temizleme Otomasyon Hattı

- WM 740 Dört Köşe Kaynak Makinesi, CS 810 Soğutma ve Bekletme İstasyonu, TS 820 Robotik Çevirme İstasyonu ve CM 620 CNC Köşe Temizleme Makinesinin birbiriyle entegrasyonu ile oluşmuştur.
- Çerçevenin kaynaklıp, soğutma ve bekleme istasyonundan geçtikten sonra robotik çevirme sistemi ile bütün köşelerin çevrilip, kaynak sırasında oluşan tüm cürufurların temizlenmesi ile oluşan tüm aşamaların bilgisayar sistemi ile kontrol edilmesi.

Opsiyonlar

- WM 750: Servo Motor Teknolojisi, Paralel Yaklaşma Sistemi, Servo motorlarda tork kontrol modu ile kontrol edilen boyut düzeltme sistemi

TS 820

Robotik Çevirme İstasyonu

- Robotik çalışma sistemi ile çalışan döndürme kolları ile yüksek hız ve kararlılıkta döndürme robotu.
- Yüksek mekanik dayanıklılıkta döndürme eksenini ile stabil döndürme işlemi.
- Kaynak makinesinden gelen çerçeve bilgisine göre çerçevenin geometrik şekli, ölçüleri, kullanılan destek saçının ağırlığı gibi tüm etkenleri hesaplanarak otomatik olarak döndürme hızları ayarlanır.
- Eksenler hassasiyet ve dayanıklılık sağlayan sertleştirilmiş kramayer ve pinyon dişli sistemi ile birlikte boşluksuz redüktörler.
- Döndürme sistemi ile eşlenik tasarlanmış köşe temizleme makinesindeki hareketli gönyeler ile minimum hareket enerjisi ile maksimum zaman tasarrufu sağlanır.
- Yüksek ergonomiye sahip konstrüksiyonu ile işletmede 12 m²'lik bir kazanç sağlar.
- Küçük çerçeveler için 1 sn diğer çerçeve boyları için ortalama 1,5 – 4 sn. arası döndürme süresi.

Teknik Özellikler:

Elektrik Değeri	: 400 V, 3 Ph, 50-60 Hz
Motor Gücü	: 3 kW, 7.5 A
Min. Dış Çerçeve Ölçüsü	: 450 x 450 mm
Maks. Dış Çerçeve Ölçüsü	: 2.300 x 2.300 mm
Maks. Profil Yüksekliği	: 160 mm
Min. Profil Yüksekliği	: 35 mm
Maks. Profil Genişliği	: 130 mm
Makine Ağırlığı	: 850 kg

CS 810

Soğutma ve Bekletme İstasyonu

- Kaynatılmış çerçevelerin kaynak makinesinden alıp , köşelerinin temizlenmesi için döndürme istasyonuna çerçevenin transferinden önce gerekli soğumanın sağlanması için profili bekletilmesini sağlar
- Soğutma süresi kaynak makinesindeki otomasyon üzerinden belirlenir
- Kaynak Makinesinden çerçevenin aktarılması ile çerçeveyi üzerinde istifleyerek CNC Köşe Temizleme Makinesi işlem yapıyor dahi olsa Kaynak Makinesinin eş zamanlı çalışmasını sağlayarak kapasitenin artırılmasını gerçekleştirir

Teknik Özellikler:

Elektrik Değeri	: 400 V, 3 Ph, 50-60 Hz
Motor Gücü	: 1.5 kW, 3 A
Hava Basıncı	: 6-8 bar
Makine Yüksekliği	: 1.050 mm
Makine Uzunluğu	: 3.350 mm
Makine Genişliği	: 2.740 mm
Makine Ağırlığı	: 315 kg

