

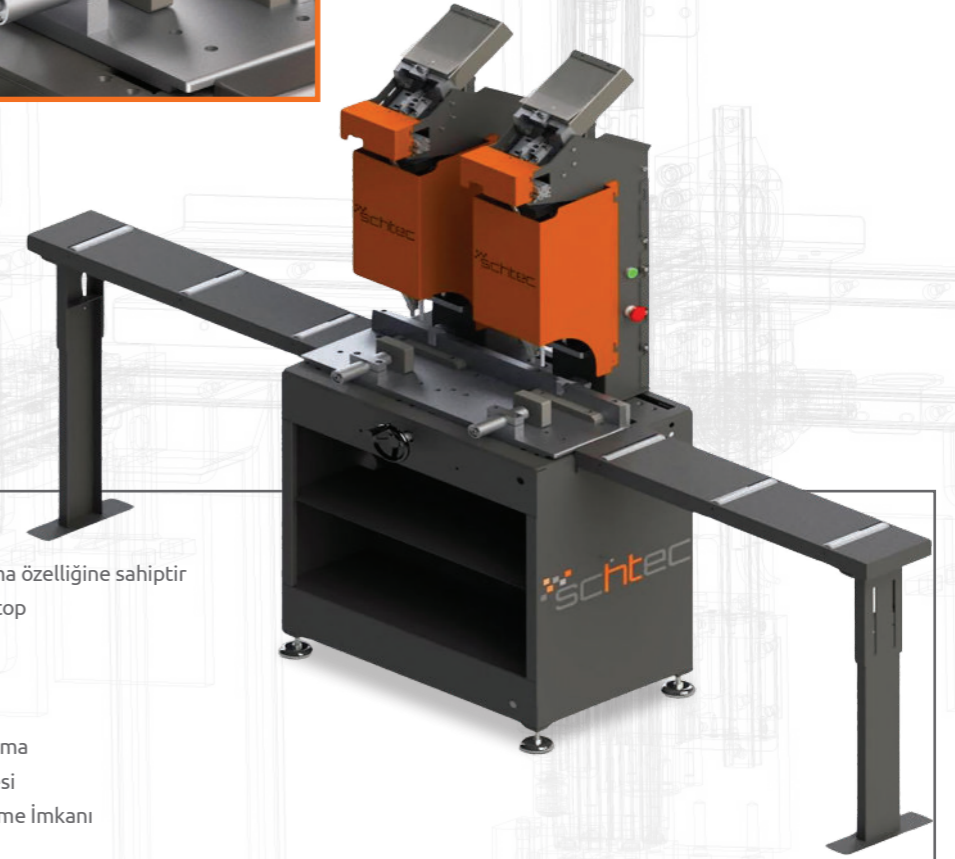
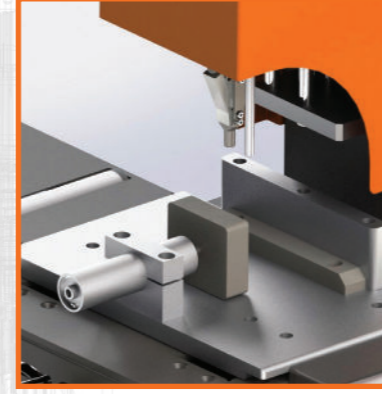
schTEC Destek Saçı Vidalama Makineleri



RS 171 Dikey Destek Saçı Vidalama Makinesi

- Havalı Otomatik Vida Besleme Ünitesi
- Basma Kavramalı Otomatik Vidalama
- Vidalama İşlemi Bittikten Sonra Otomatik Stop
- Hatasız Vidalama için Ayak Pedallı Kumanda
- Hatalı Kullanım Önleyici Güvenlik Switch'i
- Özel Vida Yükseklik Ayar Switch'i
- Vidalama Esnasında Profili Otomatik Sıkıştırma
- Ayarlanabilir Destekli Profil Dayama Mesafesi
- Uzun Ömürlü Uç Kullanımı ve Kolay Değişirme İmkani
- Kullanılan Vidaya Göre Tork Ayarı
- Ortalama Vidalama Hızı 1.5 Sn/Adet

schTEC Destek Saçı Vidalama Makineleri



RS 172 Çift Kafa Dikey Destek Saçı Vidalama Makinesi

- Havalı Otomatik Vida Besleme Ünitesi
- Vidalama kafaları eşzamanlı ya da ayrı çalışma özelliğine sahiptir
- Vidalama İşlemi Bittikten Sonra Otomatik Stop
- Hatasız Vidalama için Ayak Pedallı Kumanda
- Hatalı Kullanım Önleyici Güvenlik Switch'i
- Özel Vida Yükseklik Ayar Switch'i
- Vidalama Esnasında Profili Otomatik Sıkıştırma
- Ayarlanabilir Destekli Profil Dayama Mesafesi
- Uzun Ömürlü Uç Kullanımı ve Kolay Değişirme İmkani
- Kullanılan Vidaya Göre Tork Ayarı
- Ortalama Vidalama Hızı 1.5 Sn/Adet (her kafa için)

Teknik Özellikler

Motor Gücü	: 2 kW
Elektrik Değeri	: 220 V, 1 ph, 50-60 Hz
Hava Basıncı	: 6-8 bar
Hava Tüketimi	: 16 lt. / dak.
Maks.Profil Genişliği	: 130 mm
Min.Profil Genişliği	: 15 mm
Makine Yüksekliği	: 2.000 mm
Makine Uzunluğu	: 500 mm (2.230 mm konveyör ile)
Makine Genişliği	: 610 mm
Makine Ağırlığı	: 150 kg

Teknik Özellikler

Motor Gücü	: 2 kw
Elektrik Değeri	: 220 V, 1 ph, 50-60 Hz
Hava Basıncı	: 6-8 bar
Hava Tüketimi	: 16 lt. / dak.
Maks.Profil Genişliği	: 130 mm
Min.Profil Genişliği	: 15 mm
Makine Yüksekliği	: 2.000 mm
Makine Uzunluğu	: 500 mm (2.230 mm konveyör ile)
Makine Genişliği	: 610 mm
Makine Ağırlığı	: 150 kg